

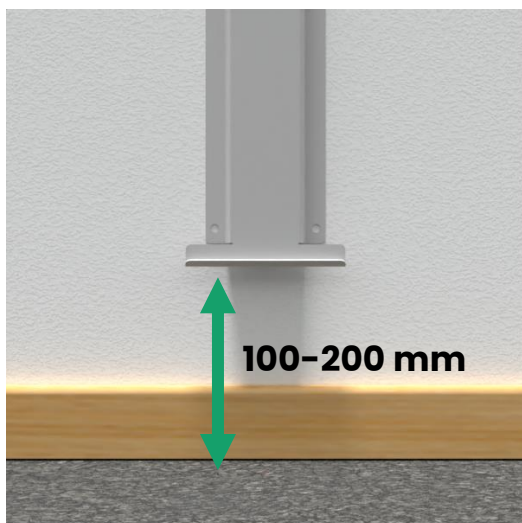
Monteringsanvisning - Väggfäste till Kompakt

DATUM 2024-03-07

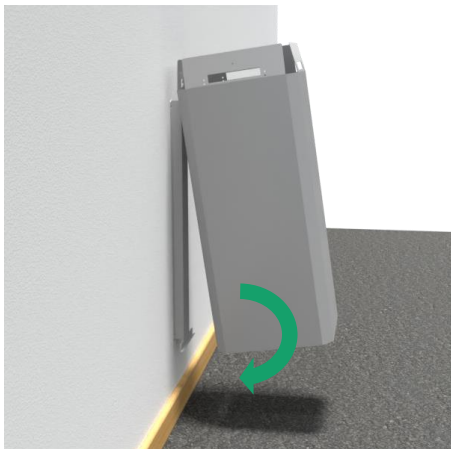
Fästena monteras på vägg med fyra skruvar. Skruvar ingår inte, välj lämplig skruv för just din vägg. Skruvhålen i fästet har diameter $\varnothing 8,5$ mm, och det finns plats för en bricka max $\varnothing 18$ mm om det behövs.

Om du har två väggfästen till en papperskorg med två eller flera inkast, börja med att montera en av dem. Använd vattenpass för att få det rakt. Mät sedan ut hur långt bort nästa fäste ska sitta beroende på hur många inkast din papperskorg har.

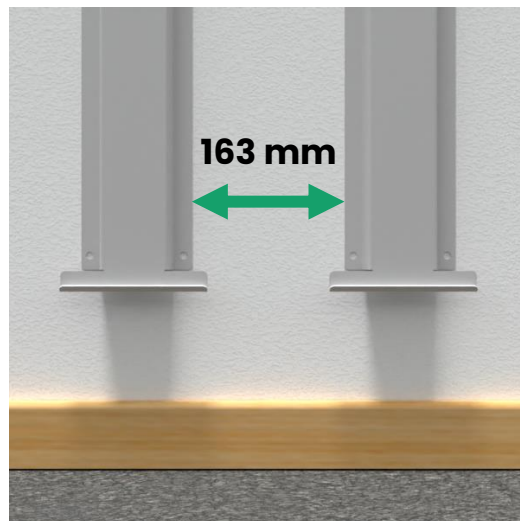
Om du inte har specifika krav på höjd så är 100–200 mm mellan golv och fäste lämpligt.



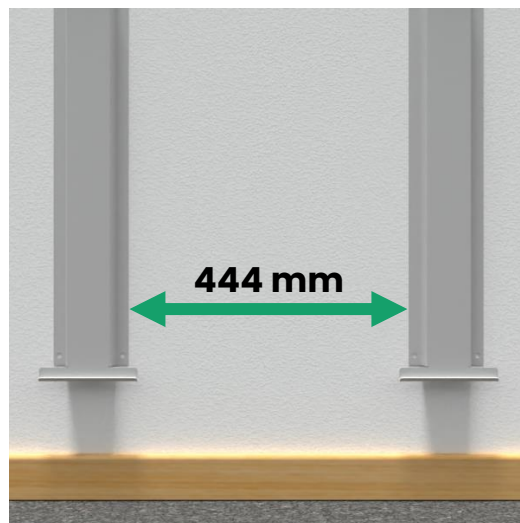
För att hänga dit papperskorgen, kroka i den upptill först, och släpp ned så att den vilar på fästet i nederkant.



2 INKAST



3 INKAST



4 INKAST

